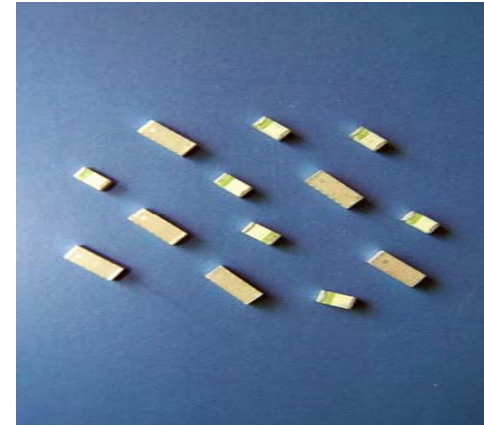


叠层片式天线系列

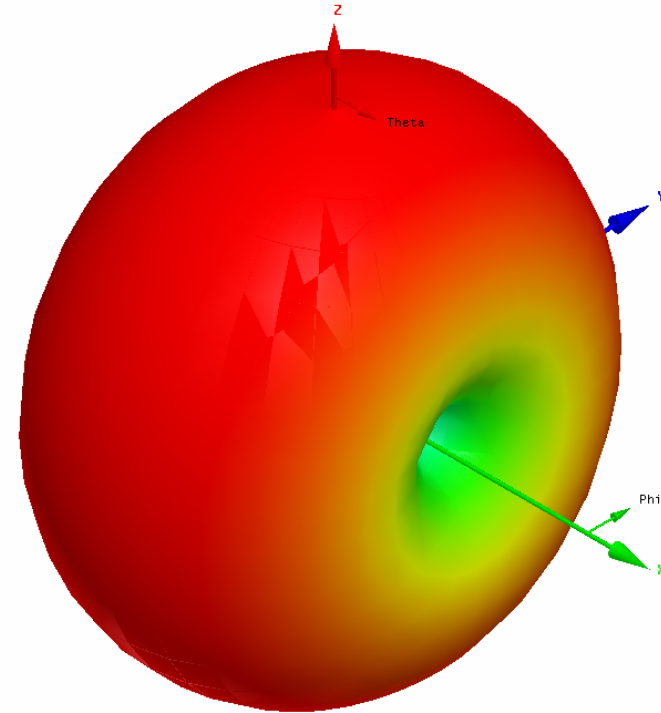
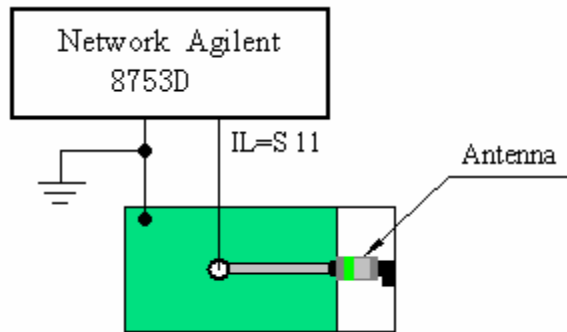
- 低回波损耗和介质损耗;
- 高辐射效率, 增益高;
- 独立结构可靠性高;



主要应用:

Bluetooth模块, **GPS**模块, **WLAN**系统, **0.8 GHz~6 GHz**通讯系统包括**GSM / DCS / PCS**手机等;

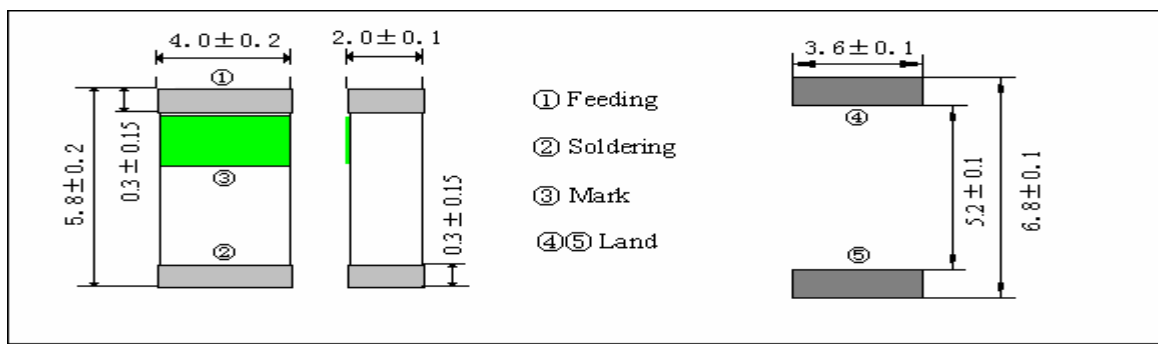
叠层片式蓝牙天线特性参数



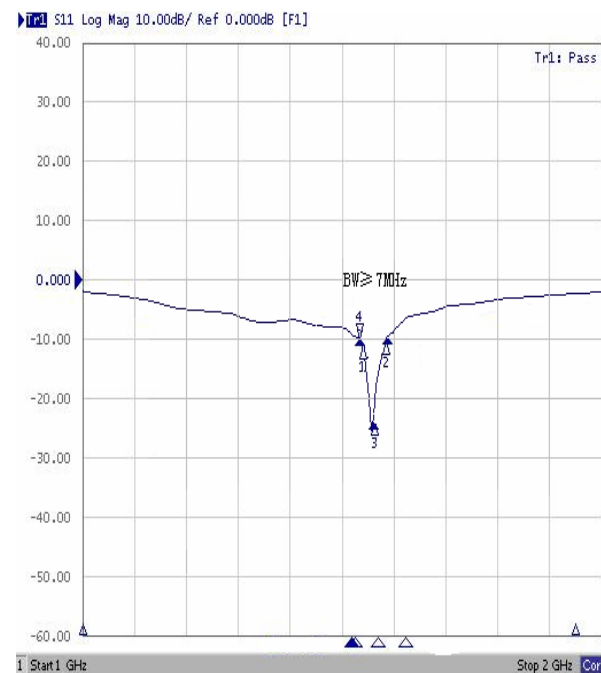
Radiation Pattern On Test Fixture

叠层片式GPS天线特性参数

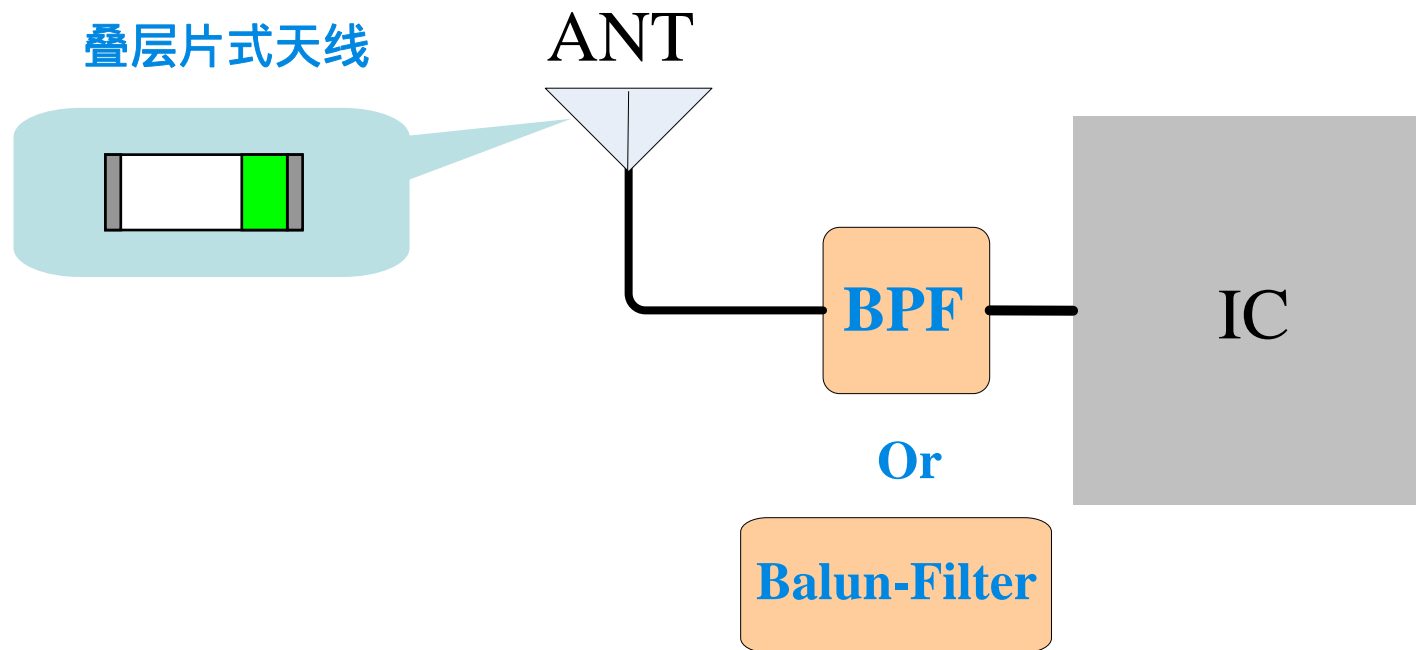
MGMA5840H1575-A05



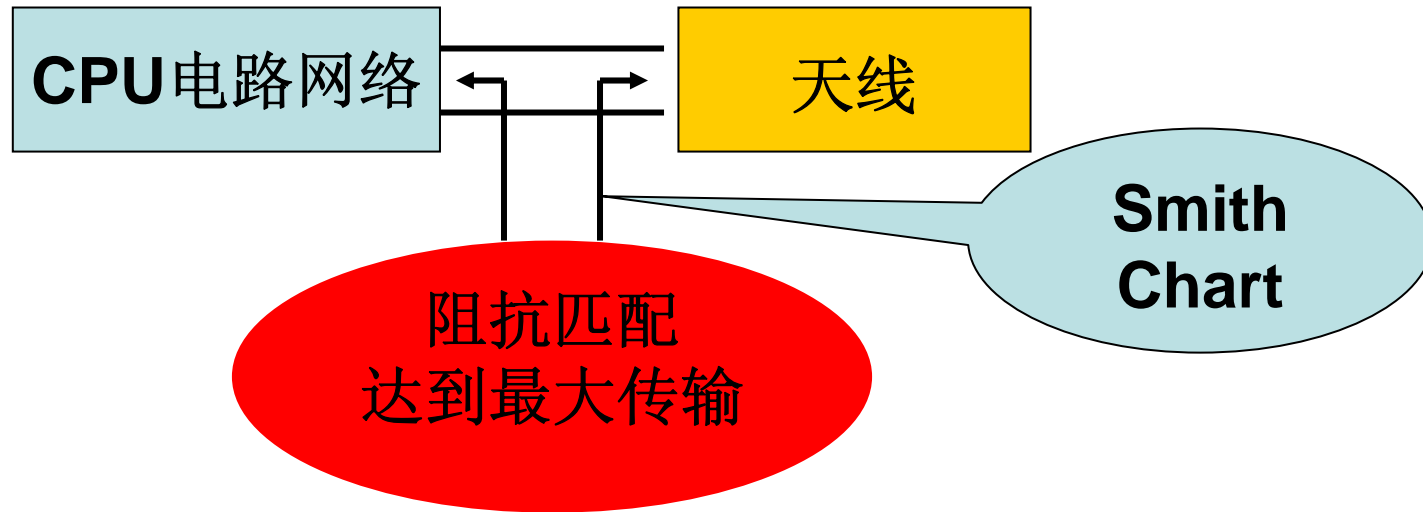
No.	Item (项目)	Specifications (特性)
1	Working Central Frequency 中心工作频率	1575.42MHz
2	Band Width 通带宽度	± 20 MHz (1555~1595MHz)
3	Gain 增益	0~2 dBi
4	V.S.W.R (in BW) 驻波比	≤ 2.0
5	Polarization 极化方式	Linear 线性
6	Azimuth Beam width 方位角	Omni-directional 全向
7	Impedance 阻抗	50 Ω



叠层片式天线的应用电路

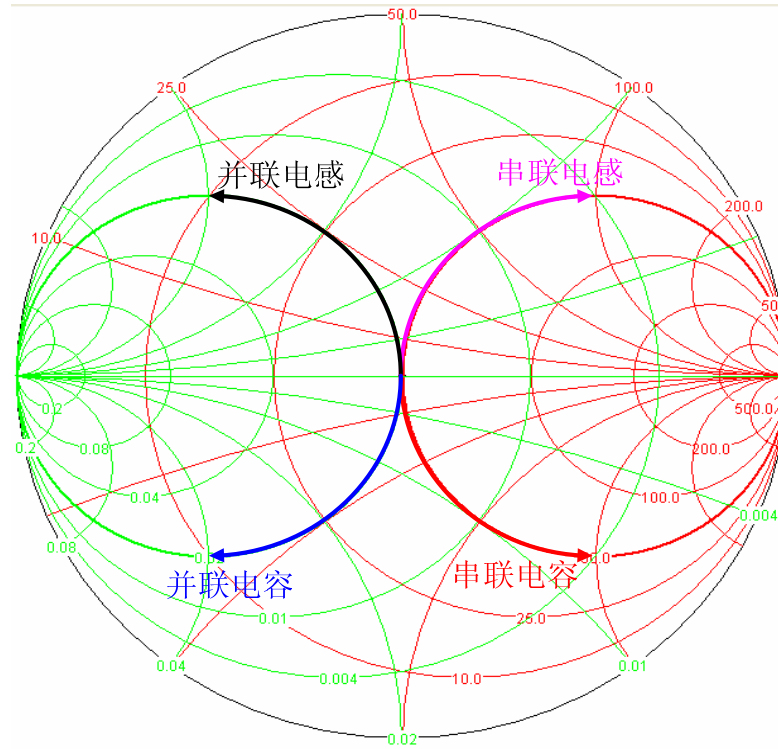
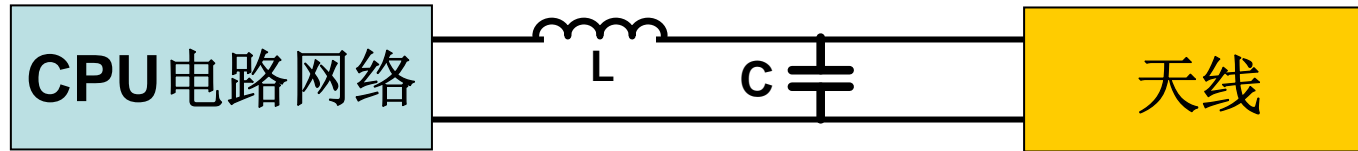


叠层片式天线匹配原理

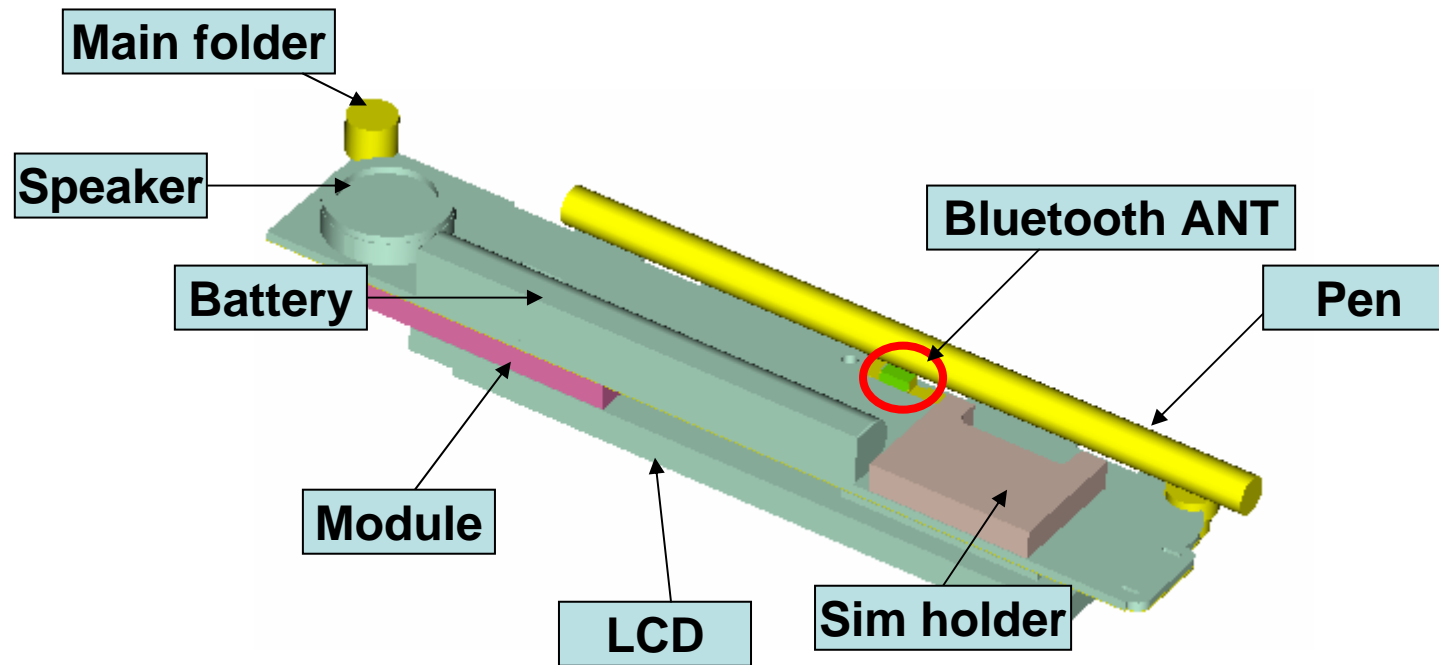


- 阻抗匹配方法**
- 微带线枝节匹配 → 不易调节
 - L型电路匹配** → 易于调节
 - Pi型电路匹配 → 过程繁琐

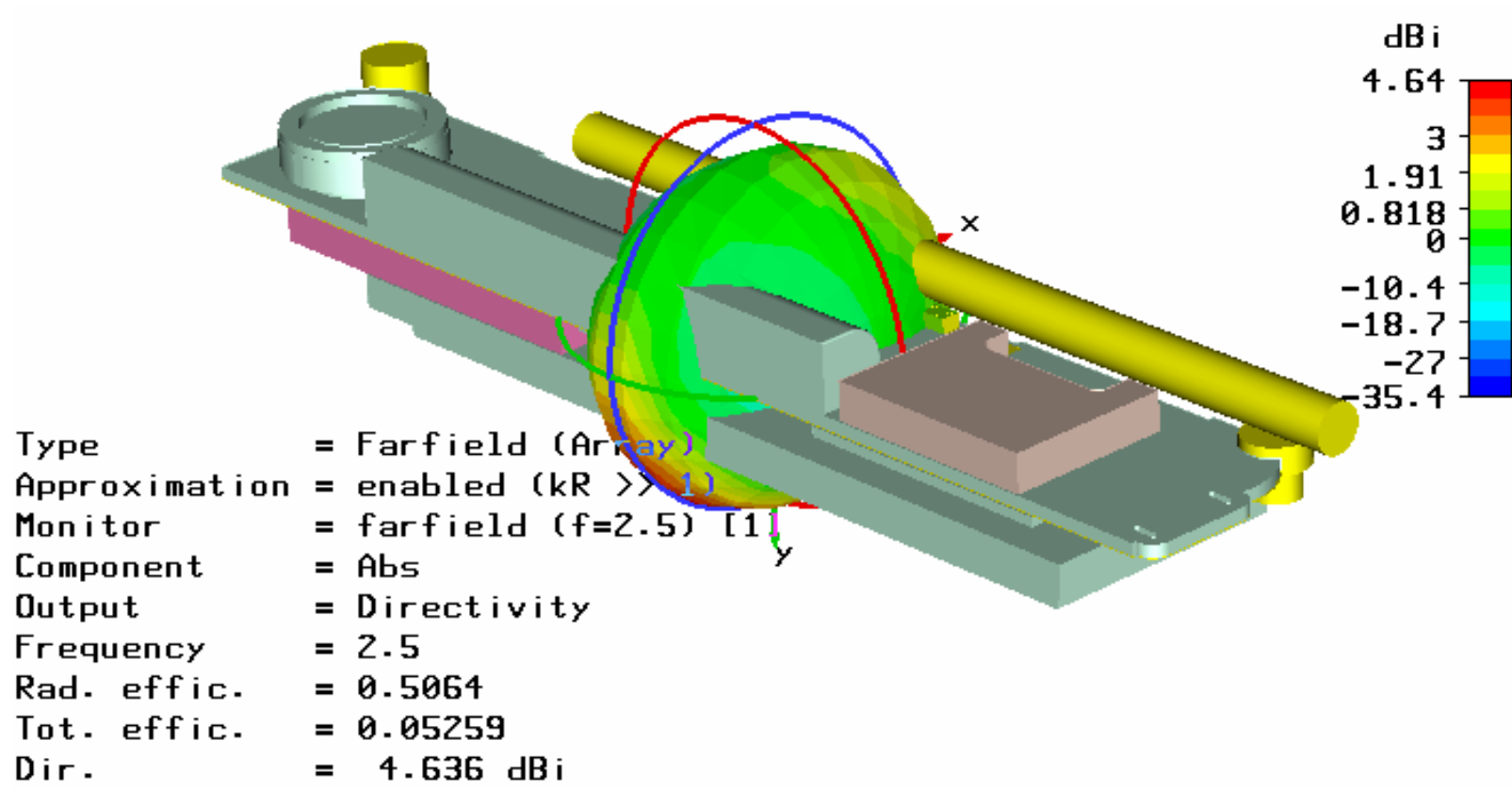
叠层片式天线匹配原理



叠层片式天线应用环境分析

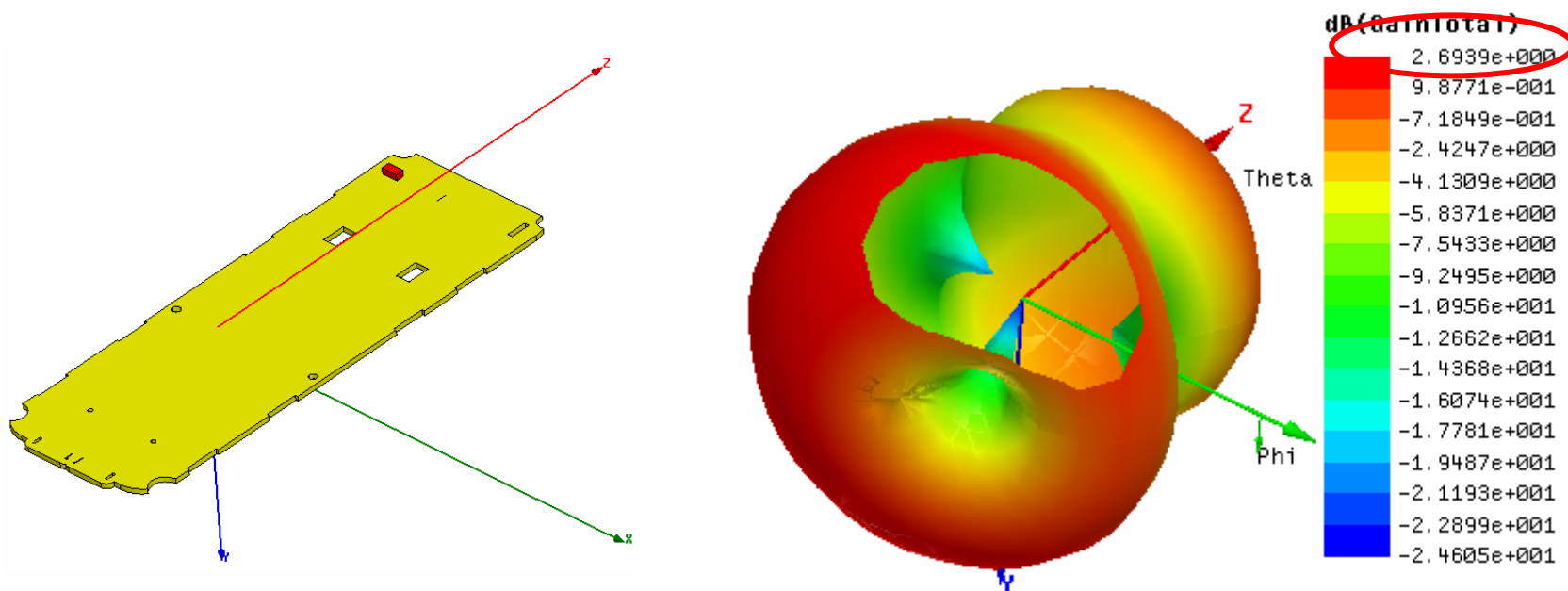


叠层片式天线应用环境分析



金属对天线的影晌非常大，不仅会影响天线的回波损耗，更重要的是影响了天线的辐射方向图。

叠层片式天线应用环境分析



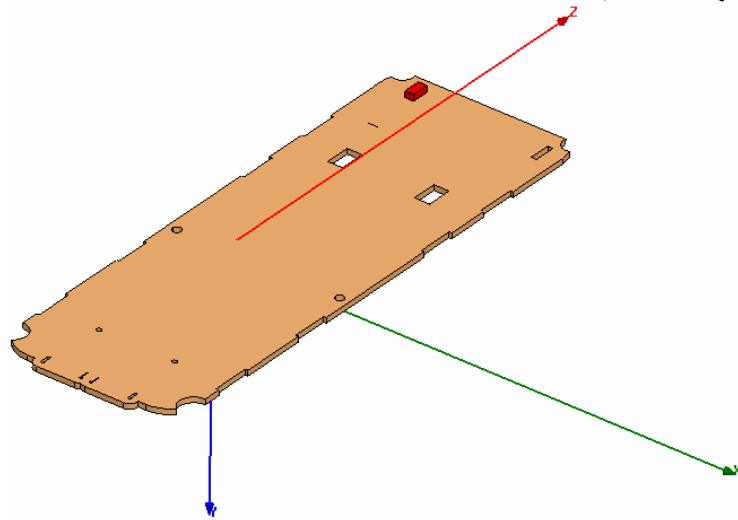
在手机板上横放天线

3D 天线方向图

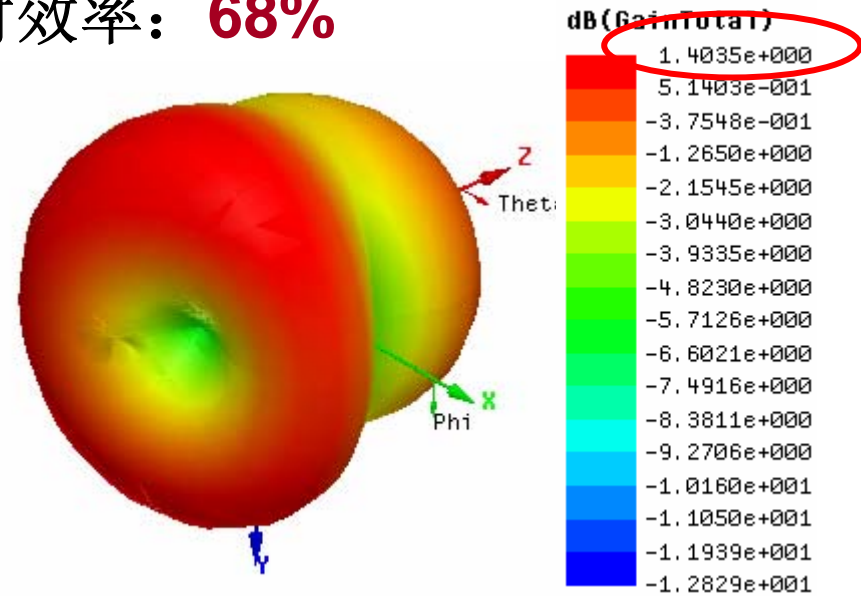
天线辐射效率: **73%**

叠层片式天线应用环境分析

天线辐射效率: **68%**



在手机板上竖放天线



3D 天线方向图