

SMD Power Inductor(MGSDRH5D,6D Series) 贴片功率电感 MGSDRH5D,6D 系列

FEATURES 特点

- Excellent solderability and high heat resistance.
良好的可焊性
- Low cost and packed in embossed carrier tape.
低成本编带包装
- Magnetically shielded construction.
磁屏蔽结构



APPLICATIONS 应用

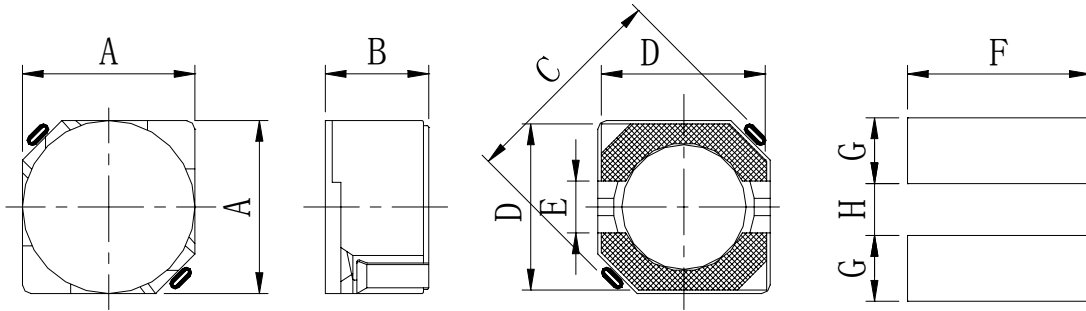
- Ideally used in Mobilephone,PDA,MP3,MDSC/DVC,Portable DVD, etc as DC-DC Converter.
用于移动电话、PDA、MP3、影碟机、便携式DVD、DC-DC转换等。

Product Identification 产品标识

MGSDRH 5D18 - 100 N I : LF
① ② ③ ④ ⑤ ⑥

- ① Series name 系列名称
- ② Product dimensions 产品尺寸:
- ③ Inductance Value 电感量: (3R3:3.3uH 100:10uH; 101:100uH)
- ④ Inductance Tolerance 电感量公差: (K:10%; M:20%; N:30% or 25%)
- ⑤ Package 包装: Tape & reel
- ⑥ Lead free products 无铅产品

Shapes And Dimensions 外形及尺寸示意图



Series	Dimensions(mm)							
	A	B	C	D	E	F	G	H
MGSDRH5D18	6.0	2.0	8.2	5.50	2.00	6.30	2.15	2.00
MGSDRH5D28	6.0	3.0	8.2	5.50	2.00	6.30	2.15	2.00
MGSDRH6D12	6.5	1.5	6.8	5.0	2.0	4.8	7.3	
MGSDRH6D28	7.0	3.0	9.5	6.5	2.0	7.3	2.65	2.0
MGSDRH6D38	7.0	4.0	9.5	6.5	2.0	7.3	2.65	2.0

Electrical Characteristics 电气性能

MGSDRH5D18 Series

Part Number	L±20% (uH)	DCR max. (Ohms)	Isat (A)
MGSDRH5D18-1R0	1.0	17.68m	3.00
MGSDRH5D18-1R5	1.5	23.40m	2.30
MGSDRH5D18-2R2	2.2	36.40m	2.10
MGSDRH5D18-2R7	2.7	40.30m	2.00
MGSDRH5D18-3R3	3.3	49.40m	1.83
MGSDRH5D18-4R7	4.7	65.00m	1.60
MGSDRH5D18-5R6	5.6	72.80m	1.45
MGSDRH5D18-6R8	6.8	78.00m	1.31
MGSDRH5D18-8R2	8.2	96.20m	1.10
MGSDRH5D18-100	10	124.00m	1.04
MGSDRH5D18-120	12	153.00m	950m
MGSDRH5D18-150	15	196.00m	850m
MGSDRH5D18-180	18	210.00m	790m
MGSDRH5D18-220	22	290.00m	700m
MGSDRH5D18-270	27	330.00m	655m
MGSDRH5D18-330	33	385.00m	585m
MGSDRH5D18-390	39	520.00m	510m
MGSDRH5D18-470	47	595.00m	480m
MGSDRH5D18-560	56	665.00m	430m
MGSDRH5D18-680	68	840.00m	400m
MGSDRH5D18-820	82	978.00m	360m
MGSDRH5D18-101	100	1.20	325m
MGSDRH5D18-121	120	1.30	295m
MGSDRH5D18-151	150	1.61	270m
MGSDRH5D18-181	180	2.05	245m
MGSDRH5D18-221	220	2.29	225m
MGSDRH5D18-271	270	2.99	200m
MGSDRH5D18-331	330	3.51	185m
MGSDRH5D18-391	390	4.16	155m
MGSDRH5D18-471	470	4.81	150m
MGSDRH5D18-561	560	5.20	140m
MGSDRH5D18-681	680	6.37	130m

SMD Power Inductor(MGSDRH5D,6D Series) 贴片功率电感 MGSDRH5D,6D 系列

MGSDRH5D28 Series

Part Number	L±20% (uH)	DCR max. (Ohms)	Isat (A)
MGSDRH5D28-1R0	1.0	15.60m	3.45
MGSDRH5D28-1R8	1.8	22.10m	2.70
MGSDRH5D28-2R2	2.2	24.70m	2.30
MGSDRH5D28-2R7	2.7	28.60m	2.26
MGSDRH5D28-3R3	3.3	32.50m	2.23
MGSDRH5D28-4R7	4.7	39.00m	1.90
MGSDRH5D28-5R6	5.6	44.20m	1.76
MGSDRH5D28-6R8	6.8	52.00m	1.63
MGSDRH5D28-8R2	8.2	58.50m	1.50
MGSDRH5D28-100	10	78.00m	1.30
MGSDRH5D28-120	12	84.50m	1.20
MGSDRH5D28-150	15	114.4m	1.10
MGSDRH5D28-180	18	119.6m	1.00
MGSDRH5D28-220	22	156.00m	890m
MGSDRH5D28-270	27	188.50m	800m
MGSDRH5D28-330	33	206.70m	730m
MGSDRH5D28-390	39	230.75m	690m
MGSDRH5D28-470	47	260m	610m
MGSDRH5D28-560	56	338m	560m
MGSDRH5D28-680	68	364m	505m
MGSDRH5D28-820	82	416m	460m
MGSDRH5D28-101	100	572m	415m
MGSDRH5D28-121	120	676m	390m
MGSDRH5D28-151	150	790m	300m
MGSDRH5D28-181	180	996m	290m
MGSDRH5D28-221	220	1.30	285m
MGSDRH5D28-271	270	1.52	255m
MGSDRH5D28-331	330	2.21	230m
MGSDRH5D28-391	390	2.40	210m
MGSDRH5D28-471	470	2.60	190m
MGSDRH5D28-561	560	2.96	175m
MGSDRH5D28-681	680	3.77	165m

SMD Power Inductor(MGSDRH5D,6D Series) 贴片功率电感 MGSDRH5D,6D 系列

MGSDRH6D12 Series

Part Number	L±20% (uH)	DCR max. (Ohms)	Isat (A)
MGSDRH6D12-1R0	1.0	39m	2.80
MGSDRH6D12-1R5	1.5	43m	2.50
MGSDRH6D12-2R2	2.2	52m	2.30
MGSDRH6D12-2R7	2.7	58m	2.10
MGSDRH6D12-3R3	3.3	65m	1.90
MGSDRH6D12-100	10	171m	1.10
MGSDRH6D12-150	15	253m	0.9
MGSDRH6D12-220	22	338m	0.75
MGSDRH6D12-330	33	520m	0.6
MGSDRH6D12-470	47	702m	0.5
MGSDRH6D12-680	68	955m	0.4

SMD Power Inductor(MGSDRH5D,6D Series) 贴片功率电感 MGSDRH5D,6D 系列

MGSDRH6D28 Series

Part Number	L±20% (uH)	DCR max. (Ohms)	Isat (A)
MGSDRH6D28-1R0	1.0	18.2m	3.60
MGSDRH6D28-1R8	1.8	20.8m	3.45
MGSDRH6D28-2R2	2.2	24.7m	3.15
MGSDRH6D28-2R7	2.7	27.3m	2.84
MGSDRH6D28-3R3	3.3	29.9m	2.80
MGSDRH6D28-3R9	3.9	32.5m	2.60
MGSDRH6D28-4R7	4.7	40.3m	2.30
MGSDRH6D28-5R6	5.6	45.5m	2.13
MGSDRH6D28-6R8	6.8	46.8m	1.88
MGSDRH6D28-8R2	8.2	55.9m	1.73
MGSDRH6D28-100	10	75.4m	1.60
MGSDRH6D28-120	12	80.6m	1.50
MGSDRH6D28-150	15	89.7m	1.34
MGSDRH6D28-180	18	93.6m	1.21
MGSDRH6D28-220	22	122.2m	1.10
MGSDRH6D28-270	27	131.3m	1.02
MGSDRH6D28-330	33	159.9m	918m
MGSDRH6D28-390	39	195m	835m
MGSDRH6D28-470	47	234m	745m
MGSDRH6D28-560	56	273m	685m
MGSDRH6D28-680	68	364m	607m
MGSDRH6D28-820	82	403m	570m
MGSDRH6D28-101	100	507m	520m
MGSDRH6D28-121	120	676m	450m
MGSDRH6D28-151	150	806m	410m
MGSDRH6D28-181	180	949m	380m
MGSDRH6D28-221	220	1.11	350m
MGSDRH6D28-271	270	1.56	310m
MGSDRH6D28-331	330	1.70	285m
MGSDRH6D28-391	390	1.95	253m
MGSDRH6D28-471	470	2.73	230m
MGSDRH6D28-561	560	2.99	220m
MGSDRH6D28-681	680	3.51	193m

SMD Power Inductor(MGSDRH5D,6D Series) 贴片功率电感 MGSDRH5D,6D 系列

MGSDRH6D38 Series

Part Number	L±20% (uH)	DCR max. (Ohms)	Isat (A)
MGSDRH6D38-1R0	1.0	19.5m	5.00
MGSDRH6D38-1R8	1.8	23.4m	3.90
MGSDRH6D38-2R7	2.7	28.6m	3.40
MGSDRH6D38-3R3	3.3	33.8m	2.95
MGSDRH6D38-3R9	3.9	36.4m	2.90
MGSDRH6D38-4R7	4.7	37.7m	2.88
MGSDRH6D38-5R6	5.6	41.6m	2.61
MGSDRH6D38-6R8	6.8	49.4m	2.39
MGSDRH6D38-8R2	8.2	54.6m	2.07
MGSDRH6D38-100	10	63.7m	2.00
MGSDRH6D38-120	12	78.0m	1.94
MGSDRH6D38-150	15	87.1m	1.60
MGSDRH6D38-180	18	106.6m	1.44
MGSDRH6D38-220	22	113.1m	1.30
MGSDRH6D38-270	27	130.0m	1.20
MGSDRH6D38-330	33	143.0m	1.07
MGSDRH6D38-390	39	163.8m	1.00
MGSDRH6D38-470	47	182m	950m
MGSDRH6D38-560	56	221m	850m
MGSDRH6D38-680	68	247m	750m
MGSDRH6D38-750	75	286m	720m
MGSDRH6D38-820	82	324m	700m
MGSDRH6D38-101	100	380m	630m
MGSDRH6D38-121	120	442m	605m
MGSDRH6D38-151	150	572m	513m
MGSDRH6D38-181	180	637m	486m
MGSDRH6D38-221	220	936m	427m
MGSDRH6D38-271	270	1.00	387m
MGSDRH6D38-331	330	1.20	350m
MGSDRH6D38-391	390	1.30	318m
MGSDRH6D38-471	470	1.95	294m
MGSDRH6D38-561	560	2.34	260m
MGSDRH6D38-681	680	2.47	230m
MGSDRH6D38-821	820	3.50	170m

※ 测试条件: $L \leq 8.2\mu\text{H}$ 测试频率 100KHz / 0.25V, ($N \pm 30\%$);

$L > 8.2\mu\text{H}$ 测试频率 1KHz / 0.25V, ($M \pm 20\%$);