

SMD Power Inductor(MGSDRH4D Series) 贴片功率电感 MGSDRH4D 系列

FEATURES 特点

- Excellent solderability and high heat resistance.
良好的可焊性
- Low cost and packed in embossed carrier tape.
低成本编带包装
- Magnetically shielded construction.
磁屏蔽结构



APPLICATIONS 应用

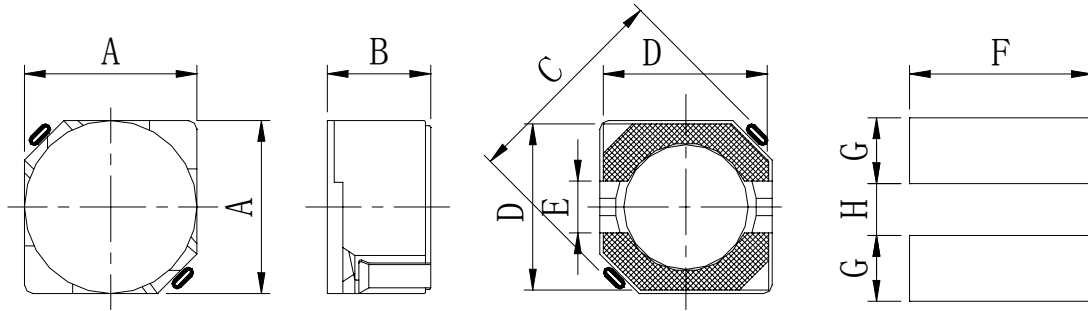
- Ideally used in Mobilephone,PDA,MP3,MDSC/DVC,Portable DVD, etc as DC-DC Converter.
用于移动电话、PDA、MP3、影碟机、便携式DVD、DC-DC转换等。

Product Identification 产品标识

MGSDRH 4D18 - 100 N I : LF
① ② ③ ④ ⑤ ⑥

- ① Series name 系列名称
- ② Product dimensions 产品尺寸:
- ③ Inductance Value 电感量: (3R3:3.3uH 100:10uH; 101:100uH)
- ④ Inductance Tolerance 电感量公差: (K:10%; M:20%; N:30% or 25%)
- ⑤ Package 包装: Tape & reel
- ⑥ Lead free products 无铅产品

Shapes And Dimensions 外形及尺寸示意图



Series	Dimensions(mm)							
	A	B	C	D	E	F	G	H
MGSDRH4D18	5.0	2.0	6.9	4.50	1.50	5.30	1.90	1.50
MGSDRH4D28	5.0	3.0	6.9	4.50	1.50	5.30	1.90	1.50

Electrical Characteristics 电气性能

MGSDRH4D18 Series

Part Number	L±20% (uH)	DCR max. (Ohms)	Isat (A)
MGSDRH4D18-1R0	1.0	28.6m	1.80
MGSDRH4D18-2R2	2.2	52m	1.40
MGSDRH4D18-3R0	3.0	60.1m	1.15
MGSDRH4D18-3R9	3.9	65.00m	900m
MGSDRH4D18-4R7	4.7	78.0m	860m
MGSDRH4D18-5R6	5.6	98.80m	820m
MGSDRH4D18-6R8	6.8	143.0m	780m
MGSDRH4D18-100	10	158.6m	620m
MGSDRH4D18-120	12	172.0m	560m
MGSDRH4D18-150	15	247m	500m
MGSDRH4D18-180	18	252m	480m
MGSDRH4D18-220	22	260m	420m
MGSDRH4D18-270	27	330m	380m
MGSDRH4D18-330	33	546m	335m
MGSDRH4D18-390	39	585m	315m
MGSDRH4D18-430	43	670m	305m
MGSDRH4D18-470	47	845m	295m
MGSDRH4D18-560	56	910m	275m
MGSDRH4D18-680	68	1.00	245m
MGSDRH4D18-820	82	1.30	225m
MGSDRH4D18-101	100	1.56	205m
MGSDRH4D18-121	120	2.10	185m
MGSDRH4D18-151	150	2.34	155m
MGSDRH4D18-181	180	2.60	145m
MGSDRH4D18-221	220	3.38	140m
MGSDRH4D18-271	270	4.03	135m
MGSDRH4D18-331	330	4.56	130m
MGSDRH4D18-391	390	5.07	125m
MGSDRH4D18-471	470	5.46	120m
MGSDRH4D18-561	560	8.19	112m
MGSDRH4D18-681	680	10.01	108m

SMD Power Inductor(MGSDRH4D Series) 贴片功率电感 MGSDRH4D 系列

MGSDRH4D28 Series

Part Number	L±20% (uH)	DCR max. (Ohms)	Isat (A)
MGSDRH4D28-1R0	1.0	25.74m	2.70
MGSDRH4D28-2R2	2.2	33.80m	1.80
MGSDRH4D28-3R0	3.0	48.10m	1.55
MGSDRH4D28-3R9	3.9	48.10m	1.50
MGSDRH4D28-4R7	4.7	52.00m	1.35
MGSDRH4D28-5R6	5.6	58.50m	1.21
MGSDRH4D28-6R8	6.8	88.40m	1.15
MGSDRH4D28-100	10	119.60m	1.00
MGSDRH4D28-120	12	140.40m	840m
MGSDRH4D28-150	15	156.00m	752m
MGSDRH4D28-180	18	195.00m	730m
MGSDRH4D28-220	22	247.00m	700m
MGSDRH4D28-270	27	299.00m	585m
MGSDRH4D28-330	33	325.00m	570m
MGSDRH4D28-390	39	351.00m	520m
MGSDRH4D28-430	43	377.00m	510m
MGSDRH4D28-470	47	442.00m	500m
MGSDRH4D28-560	56	468.00m	420m
MGSDRH4D28-680	68	546.00m	352m
MGSDRH4D28-820	82	780.00m	330m
MGSDRH4D28-101	100	858.00m	300m
MGSDRH4D28-121	120	1.30	280m
MGSDRH4D28-151	150	1.50	250m
MGSDRH4D28-181	180	1.60	230m
MGSDRH4D28-221	220	1.82	210m
MGSDRH4D28-271	270	2.86	185m
MGSDRH4D28-331	330	3.25	170m
MGSDRH4D28-391	390	4.55	155m
MGSDRH4D28-471	470	5.07	140m
MGSDRH4D28-561	560	5.46	130m
MGSDRH4D28-681	680	6.11	120m

※ 测试条件: $L \leq 8.2\mu\text{H}$ 测试频率 100KHz / 0.25V, ($N \pm 30\%$);

$L > 8.2\mu\text{H}$ 测试频率 1KHz / 0.25V, ($M \pm 20\%$);

※ 测试仪表: 502BC、CH1062。